



Pied à coulisse numérique universel 25 ES Varimeter



Application

- Pour la mesure de
 - Diamètres intérieurs et extérieurs
 - Collerettes de centrage
 - Centrages étroits

- Cônes intérieurs et extérieurs
- Queues d'aronde
- Entailles
- Entre axes
- Traçage sur pièces

Pied représenté avec accessoires

Caractéristiques

Fonctions:

- ON/OFF
- RESET (remise à zéro)
- mm/pouce
- HOLD (mém. valeur mesurée)
- DATA (transm. des données)
- PRESET (préréglage)
- TOL (affichage tolérance)

- Système de mesure capacitif, durée de vie de la pile env. 2 ans
- Vitesse de déplacement 1,5 m/s (60"/s)
- Sortie de données: Opto RS232C par câble d'interface
- Affichage LCD contrasté, hauteur des chiffres 6 mm

- Bras de mesure interchangeables
- Fixation brevetée des bras de mesure (sur les faces latérales supérieures ou inférieures) permettant à l'opérateur une parfaite lecture
- Extension de la capacité de l'appareil possible par pivotement des bras de mesure

- Les deux supports coulissent sur la règle pour une répartition équilibrée du poids
- Coulisse et vernier en acier inoxydable trempé
- Livraison: Pile

Données techniques

Capacité*		Résolution	Ecart (DIN 862)	Poids	N° de cde.	N° de cde. Coffret en bois
extérieure mm	intérieure mm					
0 - 300	25 - 325	0,01 / .0005"	0,03	770	4118700	4118750
0 - 300	25 - 325	0,01 / .0005"	0,03	750	4118701**	4118750
0 - 600	25 - 625	0,01 / .0005"	0,03	1050	4118702	4118751
0 - 1000	25 - 1025	0,01 / .0005"	0,04	1470	4118703	4118752

* Dépendant de l'accessoire utilisé; extension de la capacité en pivotant les bras 844 Te/Tx de 75 mm (2.95")

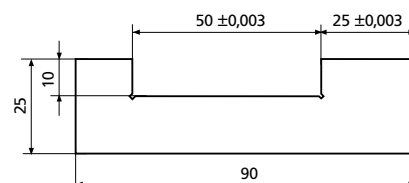
** Sans réglage fin

Accessoires

	N° de cde.
Etalon de réglage , en acier trempé, fixation au coffret de bois possible	25 Eel
Pile 3V, type CR 2032	4102520
Câble de raccordement RS232C (2 m), connecteur SUB-D à 9 pôles	16 ESv
	4102510

Accessoires pour traitement des données voir chapitre 11

25 Eel

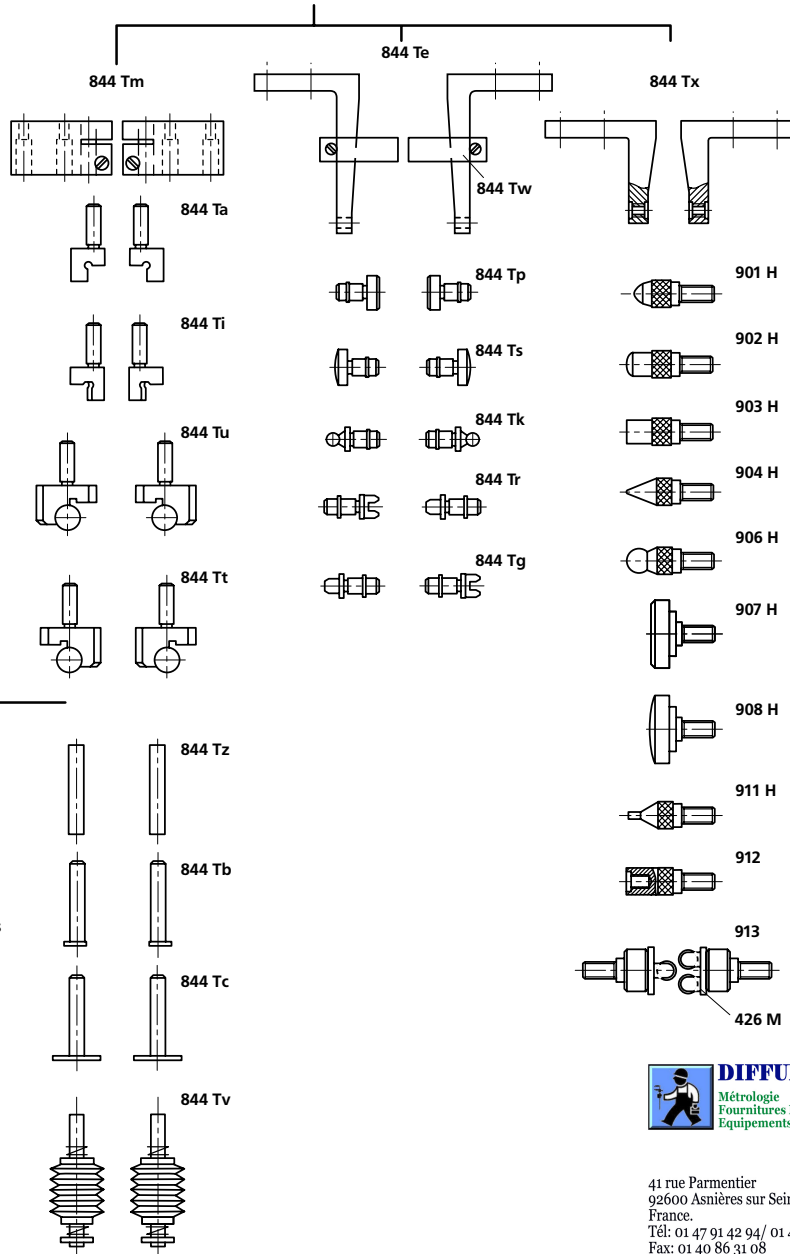
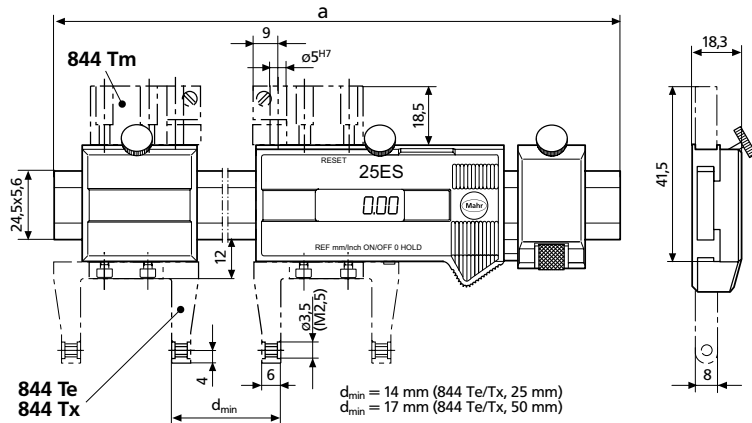




Accessoires pour pied à coulisse numérique universel 25 ES bras de mesure, supports de touche et touches

Dimensions

Plage d'application mm	a mm
0 - 300	475
0 - 600	775
0 - 1000	1175



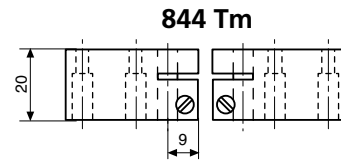


Vue d'ensemble. Bras, butées et supports de touches

Supports de touches 844 Tm

- Pour recevoir les touches 844 Ta, 844 Ti, 844 Tu, 844 Tt, 844 Tz, 844 Tb et 844 Tc
- Les faces avant servent de butée
- Bras réversibles sur leur support pour extension de la capacité

N° de cde. **4500030**



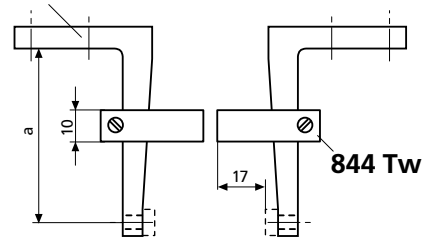
Bras interchangeables 844 Te

- Pour diamètres extérieurs et intérieurs
- Avec un \varnothing de 3,5 mm pour recevoir les touches interchangeables 844 Tp, 844 Ts, 844 Tk, 844 Tr et 844 Tg
- Bras réversibles sur leur support pour extension de la capacité

Passage a	mm	25	50	100
N° de cde.		4500020	4500021	4500022*

* Non appropriés pour pied à coulisse numérique universel 25 ES

844 Te



Butées 844 Tw

- Pour régler la profondeur de mesure. Se montent sur les bras de mesure 844 Te, 844 Tn, 844 Tx. Se retournent pour les mesures intérieures et extérieures.

N° de cde. **4500109**

Bras 844 Tn

- Acier trempé
- Pour les entailles et rainures sur les diamètres extér et intér à une grande profondeur de mesure

Passage a	mm	100
N° de cde.		4500036

Bras support 844 Tx

- Bras équipé d'un filetage M 2,5 recevant les touches interchangeables
- Pour mesure intérieure et extérieure de pièces d'une forme spéciale
- Bras réversibles sur leur support pour extension de la capacité

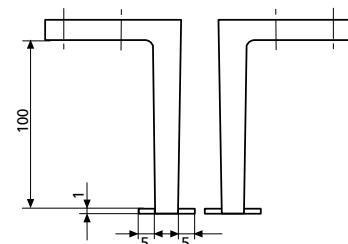
Passage a	mm	25	50	100
N° de cde.		4500080	4500081	4500082

Support de molettes 844 Ty

- Avec queue de montage pour molettes 706 Vr, avec butée et tige de butée

N° de cde. **4502463**

844 Tn



844 Tx

