

# MATLOG

Votre spécialiste systèmes embarqués

## PPC-64T

Panneau PC 6.4''

### REPRESENTE

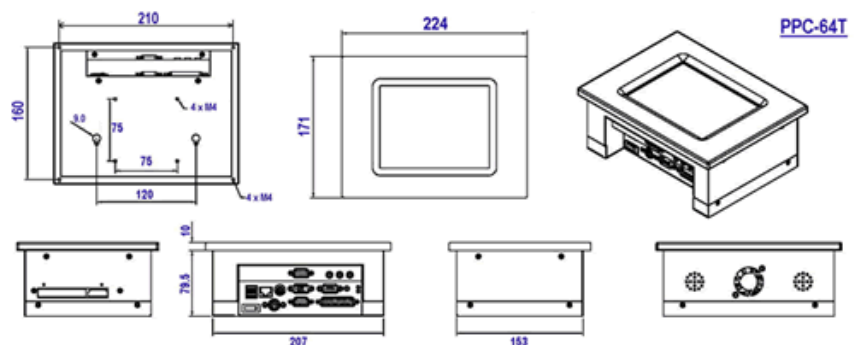
## PANEL PC LEADER NAGASAKI



### Spécifications :

<b>Ecran LCD</b>	Dimension 6.4'' TFT, 262 144 couleurs 640 x 480, 300 cd/m <sup>2</sup>
<b>Enjoliveur</b>	Enjoliveur aluminium épaisseur 10 mm. Face avant 100 % étanche conforme aux normes NEMA-4, 12 et IP65, 56
<b>Capot arrière</b>	Capot durci en acier
<b>Montage mural</b>	Conforme aux normes VESA-75
<b>Dalle tactile</b>	<i>Option</i> : dalle tactile résistive 4 fils
<b>CPU</b>	VIA 1 Ghz haute vitesse faible consommation (seulement 8 watts)
<b>Mémoire</b>	Support mémoire (SO-DIMM RAM) jusqu'à 512 Mo
<b>Chipset</b>	VIA haute performance Twister T-chips, VT8606 et VT686B
<b>Vitesse AGP</b>	Support AGP vitesse 8 x
<b>Mémoire vidéo</b>	32 Mo de mémoire partagée
<b>Disque dur</b>	Disque dur 2,5'' anti-choc et anti-vibratoire, capacité : 20 ou 40 Go
<b>Mémoire Flash (DOM)</b>	<i>Option</i> : mémoire DOM (Flash Industrialisée) de 32Mo à 2Go
<b>VGA</b>	Supporte un second écran VGA
<b>Audio</b>	Supporte des hauts-parleurs extérieurs. Prise audio jack
<b>Réseau Ethernet</b>	Support Ethernet rapide 10/100 Base-T, fonctions auto-négociation et auto-switch
<b>Ports série</b>	3 ports RS232 +1 port RS232/422/485
<b>Autres ports</b>	2 ports USB intégrés, 1 port parallèle imprimante, 1 port clavier PS2, 1 port souris
<b>Alimentation</b>	Adaptateur universel 100-240 VAC
<b>Dimensions</b>	224 mm (longueur) x 171 mm (hauteur) x 79,5 mm (profondeur)
<b>Température de fonctionnement</b>	De 0 à 50°C

### Dimensions (en mm) :



### MATLOG

Bâtiment Hermès – Espace Performance  
4 rue de la Chambre aux Deniers  
49000 ANGERS

+33 (0)2 41 48 79 50

+33 (0)2 41 48 70 36

[contact@matlog.com](mailto:contact@matlog.com)

[www.matlog.com](http://www.matlog.com)