

MATLOG

Votre spécialiste systèmes embarqués

REPRESENTE

**Moniteur Industriel**

MV15

**MV15** **Prix en €**

Configuration standard	LCD TFT 15'' XGA 1024 x 768, alimentation 24VDC	1 080,00
-------------------------------	---	----------

Dalle Tactile	Sans dalle tactile	
	Dalle tactile 15'' résistive 5 fils, Interface USB	+ 82,50

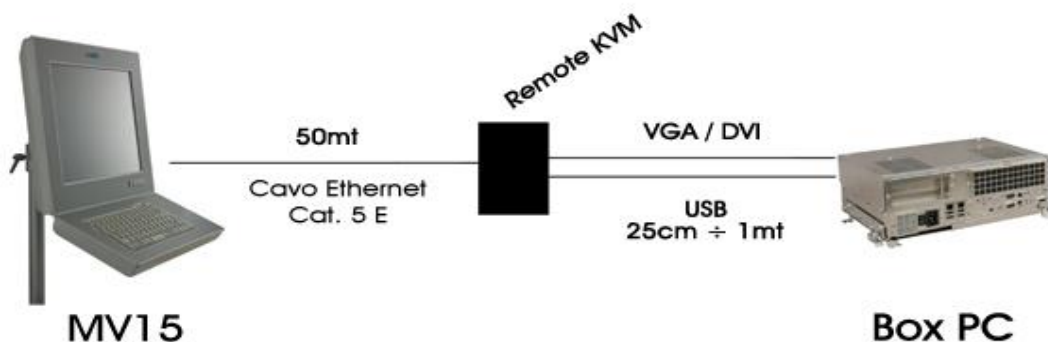
Modules latéraux	Module de droite, matricé 2x4 – Trous Ø 22	+ 135,00
	Module de gauche, matricé 2x4 – Trous Ø 23	+ 135,00
	Modules droit + gauche, matricé 2x4 – Trous Ø 24	+ 270,00

OPTIONS

Clavier	Module clavier comprenant 84 touches avec pré installation bouton arrêt d'urgence – trou Ø22	+ 289,00
----------------	--	----------

Kit de câbles	Kit de câbles 7,50m (VGA L=10m / USB standard 1.1 L= 7,50m)	+ 38,00
	Kit de câbles 10m (VGA L=10m / USB standard 2.0 L=11m) Le câble USB dispose d'un répéteur de signaux en son milieu ; dimensions (mm) 32x17x90, la distance du répéteur aux extrémités est de 5m et 6m	+ 60,00

Extension de garantie	18 mois (12 mois + extension 6 mois)	+ 15,00
	24 mois (12 mois + extension 12 mois)	+ 30,00

Montant total HT en € de ma configuration**MATLOG**
Votre spécialiste systèmes embarqués**MATLOG**

Espace Performance – Bâtiment Hermès
4 rue de la Chambre aux Deniers
49000 ANGERS

☎ +33 (0)2 41 48 79 50

☎ +33 (0)2 41 48 70 36

✉ contact@matlog.comwww.matlog.com



Emplacement pour bouton arrêt d'urgence

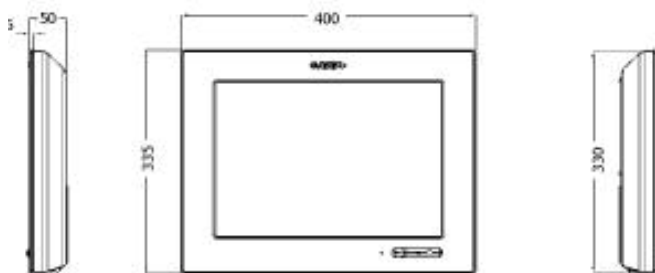


Support de fixation à l'arrière du MV15

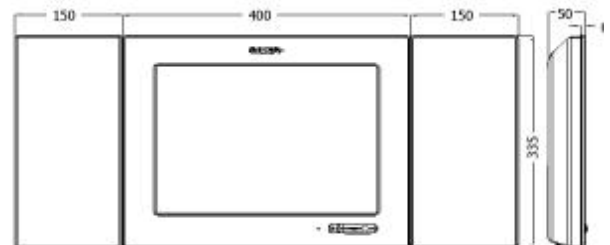
Spécifications Techniques MV15

Coffret face avant	Face avant en alliage d'aluminium.
Coffret face arrière	Bras de fixation au standard VESA / RITTAL
Dimensions et poids	Cf. schéma ci-dessous
Protection frontale	IP65
Environnement	Température d'utilisation : 0°C à +50°C Température de stockage : -5°C à +60°C. Humidité : 80% non condensé
Interfaces	Face arrière : 1 x connecteur analogique VGA DB15 femelle, 3 x USB 2.0 Face avant : 2 x USB 2.0
Spécifications optiques	Luminosité 400 cd/m ² ; Quadruple rétro éclairage MTBF 35000h ; angles de vue 150°H et 135°V, contraste 400 :1, pitch pixel 0,297 mm x 0,297 mm
Garantie	12 mois extensible à 24 mois

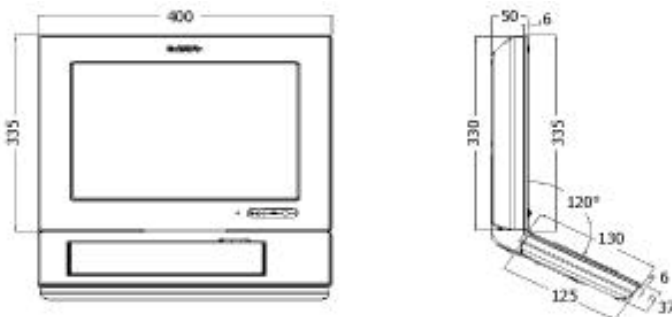
Encombrement :



MV15



MV15 avec modules droit et gauche



MV15 avec clavier