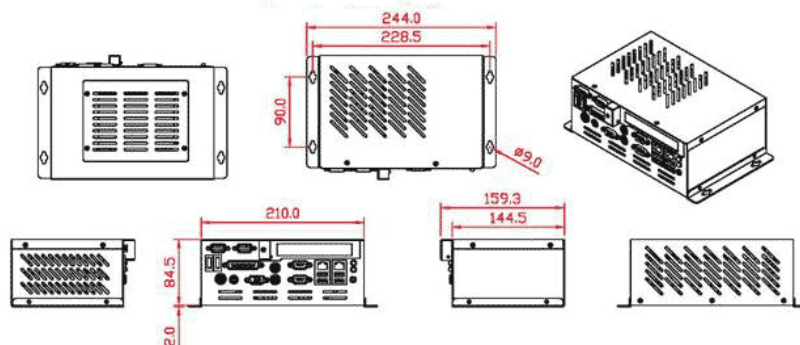


MATLOG

Votre spécialiste systèmes embarqués

REPRESENTE**PANEL PC LEADER
NAGASAKI****Spécifications :****Mini PC MS-2610**

CPU	VIA 1GHz, CPU de faible consommation et dissipation thermique
Chipset	VIA CN400
Mémoire RAM	Support mémoire haute vitesse (DDR RAM) jusqu'à 1Go.
Ports série	4 ports série : COM1 et COM2 accessibles sur le coffret par fiches normalisées COM3 et COM4 accessibles sur la carte mère (accès sur le coffret par fiches normalisées en option)
Autres ports	- 4 ports USB 2.0 - 1 port clavier PS2 et 1 port souris PS2 - 1 port parallèle LPT supportant les modes SPP, EPP et ECP - 1 sortie audio pour haut-parleurs externes et entrée microphone - 1 sortie TV
Bus FSB	Supporte FSB 266 / 200 / 133 / 100 et les PC2100 / PC1600
Réseau Ethernet	Réseau double. Dual Realtek 8100L. Supporte les doubles réseaux Ethernet rapides avec auto-négociation.
Disque Dur	Disque dur en option, capacité de 40 Go, qualité antichoc
DOM (Disk On Module)	Accès IDE pour DOM. Le DOM est une mémoire Compact Flash fiabilisée.
Slot d'extension	1 slot PCI
Vidéo	64Mo de RAM vidéo. Supporte un second moniteur. AGP 8x. MPEG-II cablé, animation graphique 2D / 3D, support DVD et vidéo playback. Supporte les résolutions : 640 x 480 ; 800 x 600 ; 1024 x 768
Composants industriels	Cette machine utilise des composants ou sous-ensembles de classe industrielle et militaire qui supportent des températures de 65°C ou plus.
Alimentation	Adaptateur universel 100-240 VAC. <i>Option</i> : 12, 24, 48 VDC
Dimensions (hors tout)	210 mm (largeur) x 159.3 mm (profondeur) x 84.5 mm (hauteur)
Température de fonctionnement	De 0° à +50° C

Dimensions (en mm) :**MATLOG**

Bâtiment Hermès – Espace Performance
4 rue de la Chambre aux Deniers
49000 ANGERS

+33 (0)2 41 48 79 50

+33 (0)2 41 48 70 36

contact@matlog.com

www.matlog.com