

# MATLOG

Votre spécialiste systèmes embarqués

## MS-4000

### Mini PC embarquable

## REPRESENTE

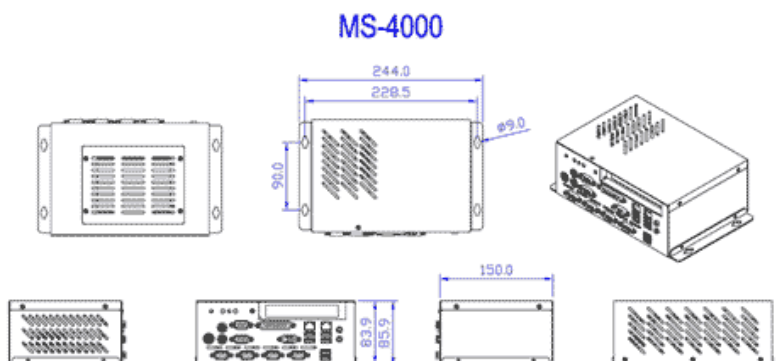
PANEL PC LEADER  
**NAGASAKI**



### Spécifications :

<b>CPU</b>	VIA 1,5 GHz, CPU de très faible consommation et de faible dissipation thermique
<b>Mémoire RAM</b>	Support mémoire haute vitesse (DDR RAM) jusqu'à 1Go.
<b>Disque Dur</b>	Capacité de 80 Go, qualité antichoc et anti-vibratoire. <i>Option Flash Disk (DOM)</i> jusqu'à 16Go sur port IDE
<b>Ports série</b>	6 ports série accessibles sur le coffret. COM2 et COM4 sont configurables en RS422/485/232, les autres COM uniquement en RS232
<b>Autres ports</b>	- 8 ports USB 2.0 dont 6 sont accessibles sur le coffret, - 1 port clavier PS2 et 1 port souris PS2 - 1 port parallèle LPT - 1 sortie audio stéréo pour haut-parleurs externes et 1 entrée microphone
<b>Chipset vidéo</b>	VIA CN700 intégré pour un traitement graphique haute vitesse 2D/3D
<b>Réseau Ethernet</b>	2 ports 10/100 BaseT
<b>DOM (Disk On Module)</b>	Accès IDE pour DOM. Le DOM est une mémoire Compact Flash fiabilisée.
<b>Slots d'extension</b>	1 slot PCI pour carte courte ou moyenne, 1 slot Compact Flash interne
<b>Utilisation</b>	Machine de classe industrielle haut de gamme, convient aux utilisations embarquées
<b>Résistance aux vibrations</b>	Strictement conforme à la norme IEC-60068. Tests aléatoires de 5-500 Hz @ 2 G RMS sous Microsoft Windows XP Pro
<b>Résistance aux chocs</b>	Strictement conforme à la norme IEC-60068. Tests à 15G durée 11 msec.
<b>Alimentation</b>	Adaptateur universel 100-240 VAC. <i>Option VDC</i> : 12, 24 ou 48 VDC
<b>Dimensions</b>	<i>Coffret</i> : 210mm x 150mm x 85mm <i>Hors tout</i> : 240mm x 150mm x 85mm
<b>Coffret</b>	Coffret en acier durci épaisseur 1.2mm, 2 équerres de fixation
<b>Température de fonctionnement</b>	De 0° à +60°C. Convection naturelle, petit ventilateur d'appoint de +40°C à +60°C
<b>Normes</b>	Conforme aux normes CE, FCC, UL, ROHS

### Dimensions (en mm) :



### MATLOG

Bâtiment Hermès – Espace Performance  
4 rue de la Chambre aux Deniers  
49000 ANGERS

+33 (0)2 41 48 79 50

+33 (0)2 41 48 70 36

[contact@matlog.com](mailto:contact@matlog.com)

[www.matlog.com](http://www.matlog.com)