

Montage :

SDP 230 H : Axe Horizontal
SDP 320 V : Axe Vertical

Réduction :

50:1 - 100:1

Vitesse angulaire :

2 rad/sec max.

Précision de positionnement :

1 minute maxi

Motorisation :

Pas à Pas ou Brushless

Réducteur Harmonic Drive

HFUC-32-50-2A-GR
HFUC-32-100-2A-GR

Poids Hors motorisation:

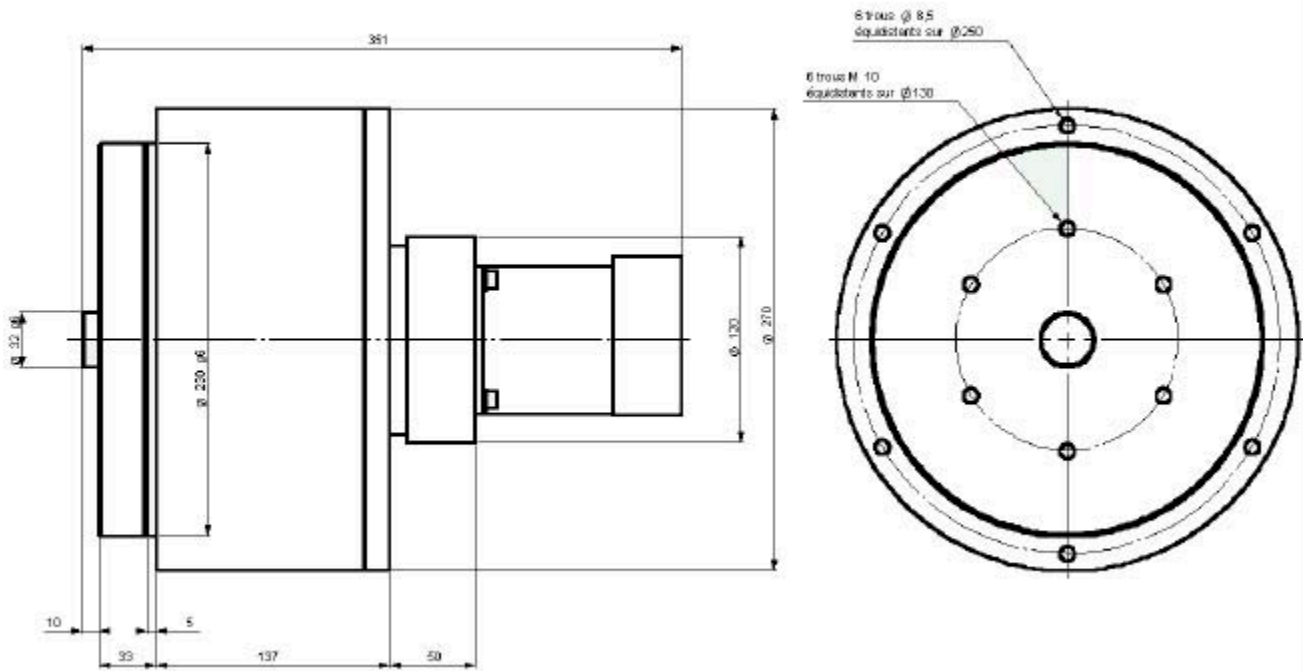
Version H : 46 kg
Version V : 28 kg

SDFP 230 V/H

UNITE DE DEPLACEMENT
ROTATIVE

SDP 230_{V/H} *Sigea*

PLAN D'ENCOMBREMENT VERSION H



PLAN D'ENCOMBREMENT VERSION V

CARACTERISTIQUES TECHNIQUES

Type de moteurs	Cote A	Couple au maintien Nm	Couple à vitesse max Nm	Vitesse Angul. max rd/s
H32	122	50:1 = 100 100:1 = 200	50:1 = 50 100:1 = 100	50:1 = 1 100:1 = 0,5
H33	154	50:1 = 150 100:1 = 300	50:1 = 50 100:1 = 100	50:1 = 1 100:1 = 0,5
E33	154	50:1 = 200 100:1 = 400	50:1 = 75 100:1 = 150	50:1 = 1 100:1 = 0,5