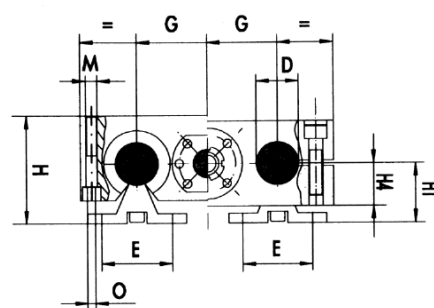
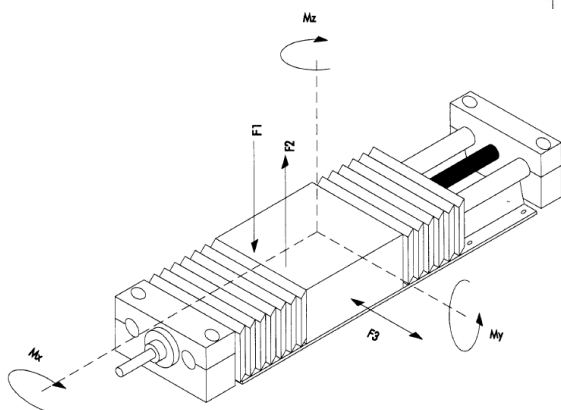
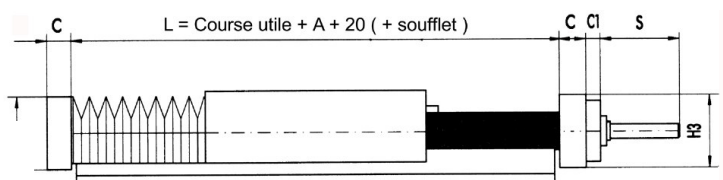
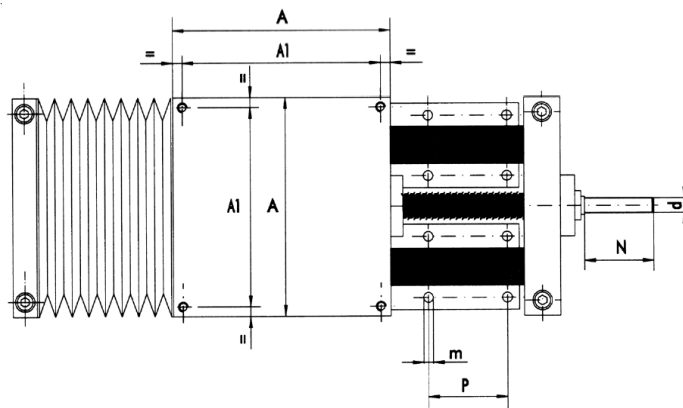




**TYPE FSKBO-VB**

Entraînement par vis à billes roulée



Référence	Dimensions mm																			
	A	A1	C1	C	D	d	E	G	H	H1	H2	H3	H4	M	m	N	O	P	S	D
<b>FSKBO16-VB124</b>	100	88	11	18	16	5	33	27	48	26	32	32	16	M6	5.5	12	5.3	100	22	16
<b>FSKBO20-VB165</b>	130	115	11	20	20	9	37	36	57	32	42	42	21	M8	6.6	18	6.8	100	28	20
<b>FSKBO25-VB165</b>	160	140	11	25	25	9	42	44	66	36	52	52	26	M10	6.6	18	9	120	28	25
<b>FSKBO30-VB205</b>	180	158	12	25	30	10	51	48	77	42	58	58	29	M12	9	20	10.5	150	30	30

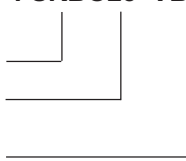
Référence	Ø Vis Billes/Pas	Eroux	Charges dyn. kN	Charges Stat. kN	Charges en N						Moments en Nm		
					F1		F2		F3		Mx	My	Mz
					Dyn.	Stat.	Dyn.	Stat.	Dyn.	Stat.	Stat.	Stat.	Stat.
<b>FSKBO16-VB124</b>	12/4	RSB12-04B1	3.33	5.62	1 800	2 450	820	980	1 500	2 100	28	34	68
<b>FSKBO20-VB165</b>	16/5	FSI16-05T3	6.50	11.72	3 600	5 000	2 000	2 800	3 680	5 220	104	135	223
<b>FSKBO25-VB165</b>	16/5	FSI16-05T3	6.50	11.72	6 585	9 260	3 670	5 135	6 585	9 260	230	265	480
<b>FSKBO30-VB205</b>	20/5	FSI20-05T3	9.20	19.53	8 340	12 160	4 600	6 650	8 340	12 160	320	378	675

**FSKBO25-VB165 / 800 - S**

Type de table

Diamètre d'arbre

Diamètre de vis et pas



Soufflets en option

Longueur de course